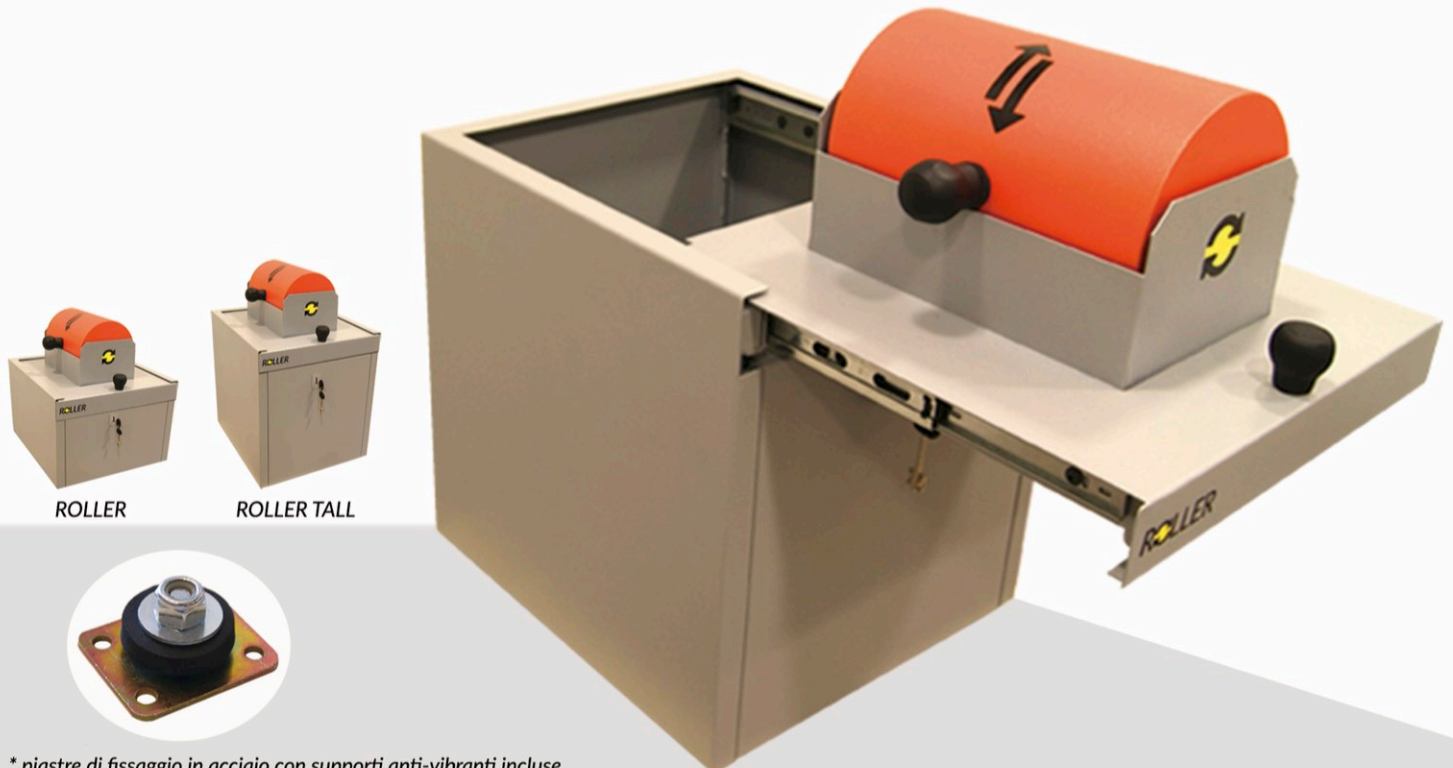


# ROLLER

## SCHEDA TECNICA / DATA SHEET

LA CASSAFORTE AD INTRODUZIONE SENZA CHIAVE STUDIATA PER IL VENDING  
THE SAFE BOX WITH THE KEYLESS INTRODUCTION SYSTEM



\* piastre di fissaggio in acciaio con supporti anti-vibranti incluse  
\* steel fastening plates with anti-vibration mounts included

### CARATTERISTICHE TECNICHE

- Disponibile in **diverse dimensioni** a seconda dello spazio utilizzabile e della capienza desiderata
- **Contenitore blindato** - interamente realizzato in acciaio
- **ROLLER**. Sistema innovativo ad introduzione senza chiave tramite cilindro girevole dotato di **barriera anti-intrusione**
- **Versione TALL**. Massimizza la capienza interna mantenendo le stesse dimensioni di larghezza e profondità (+20 cm altezza)
- **TOP SCORREVOLE**. Coperchio per prelievo denaro con apertura scorrevole su guide a circolo di sfere
- Ciclo di **verniciatura a polvere anti-graffio**
- **Impugnature** di azionamento ergonomiche in materiale PP tecnopolimero ad alta resilienza
- **Serratura di sicurezza** con n.2 chiavi codificate in dotazione
- **Sistema antieffrazione** posto ai lati della serratura al fine di prevenire **tentativi di scasso** con strumenti a leva
- **Chiave unificata** per la gestione di un diverso numero di **ROLLER**
- **Chiave non estraibile a serratura aperta** al fine di assicurare la chiusura della cassaforte prima del suo utilizzo
- In dotazione **kit per ancoraggio** a pavimento o a pianale di veicoli commerciali. Il fissaggio avviene dall'interno della cassaforte in modo da impedire la rimozione dal luogo di installazione
- **Supporti anti-vibranti** per un agevole trasporto sui veicoli
- In dotazione **maschera di fissaggio** per una semplice installazione
- Fondo interno rivestito in **materiale soffice assorbente**

### TECHNICAL SPECIFICATIONS

- Available in **different sizes** depending on the free space and the desired capacity
- **High security box** - entirely made of **steel**
- **ROLLER**. Innovative **keyless** introduction system equipped with **anti-intrusion device**
- **TALL version**. Maximizes the internal capacity while maintaining the same dimensions of width and depth (height +20 cm)
- **SLIDING TOP**. Withdrawal through the opening of the sliding top mounted on ball bearing slides
- High resistant scratch proof **powder coating**
- **Ergonomic handles** made by PP resilient polymer
- **Security lock** with 2 coded keys
- Anti-burglary system positioned at the sides of the lock in order to **prevent break-in attempts**
- **Unified key** for the management of a high number of **ROLLER**
- The **key is not removable when the lock is open** in order to ensure the closing of the safe before its use
- **Supplied with fixing kit** for securing on any type of floor. The fastening is carried out from the inside in order to **avoid the removal** from the installation site
- **Anti-vibration mounts** for an easy transport on vehicles
- **Mounting template** included for a simple installation
- Internal bottom covered with **soft absorbent material**



mod. AT  
(veicoli / vehicles)

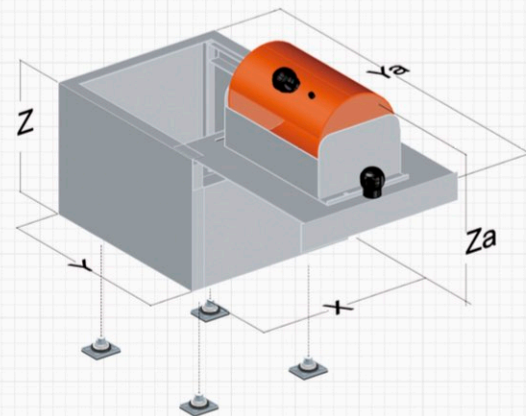


mod. DT  
(sale conta / counting rooms)

## ROLLER



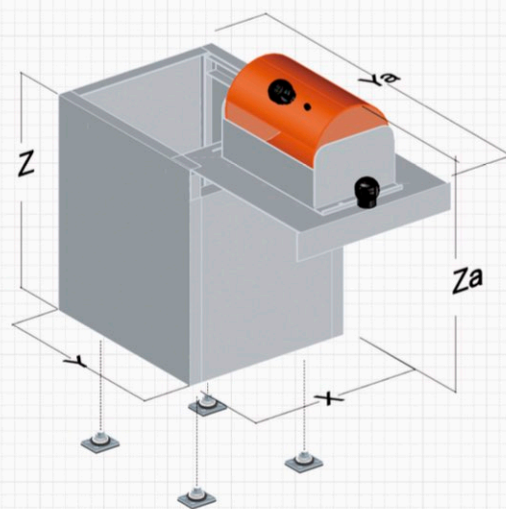
mod. A



**ROLLER TALL** \*con soli 20 cm in più di altezza aumenta la capacità di quasi il doppio / with only 20 cm more in height almost doubles the capacity



mod. AT



## MODELLI / MODELS

MOD.	X (W) LARGH.	Y (D) PROF.	Z (H) ALT.	YA (PT) PROF. TOT	ZA (HT) ALT. TOT	KG	LITERS LITRI
ROLLER - A*	40	45	30	90	50	25	54
ROLLER - AT*	40	45	50	90	70	31	90
ROLLER - D	45	60	30	100	50	29	81
ROLLER - DT	45	60	50	100	70	38	135

MOD. A E MOD. AT SOLITAMENTE UTILIZZATI PER L'INSTALLAZIONE SU VEICOLI  
 MOD. D E MOD. DT SOLITAMENTE UTILIZZATI ALL'INTERNO DI SALE CONTA O ZONE INTERMEDIE  
 MOD. A AND MOD. AT USUALLY USED FOR INSTALLATION ON VEHICLES  
 MOD. D AND MOD. DT USUALLY USED FOR INSTALLATION INSIDE COUNTING ROOMS OR OFFICES

\* Modelli standard A e AT disponibili a magazzino salvo il venduto. Modelli D e DT disponibili su richiesta. Kit di ancoraggio incluso nella fornitura.

\* Standard models A and AT are available in stock unless sold. D and DT models available on request. Anchoring kit included in the supply.

# ROLLER