

K-safety lock

SCHEMA TECNICA / DATA SHEET

LA CHIUSURA DI SICUREZZA PER I DISTRIBUTORI AUTOMATICI THE SAFETY LOCK FOR VENDING MACHINES

CARATTERISTICHE GENERALI:

K-safety lock è la chiusura di sicurezza **conveniente e professionale** progettata per assicurare la difesa dei distributori automatici dai sempre più frequenti **tentativi di furto**. Grazie alla sua **robustezza** quando il sistema è chiuso **non è possibile l'apertura della porta** che risulta essere **bloccata**. **K-safety lock** è **universale**, applicabile direttamente sul carter della maggior parte dei distributori automatici presenti sul mercato (caldo, freddo e merchandising), **anche sui modelli TABLE TOP** grazie alla sua compattezza. **K-safety lock** può essere installata a **protezione del lato serratura** dei distributori automatici ed è prevista un'unica versione **reversibile** per montaggio destro o sinistro. L'**apertura a scorrimento frontale** consente il posizionamento dei distributori automatici **in batteria**, ottimizzando lo spazio a disposizione.

GENERAL FEATURES:

K-safety lock is the **affordable and professional** solution to ensure the protection of the vending machines **against thefts**. Thanks to its **strength** when the system is closed is **not possible to open the door** that is **blocked**. **K-safety lock** is an **universal system**, it can be mounted on **most of the vending machines** on the market (hot, cold and merchandise) and also on **TABLE TOP machines** thanks to its compact dimensions. **K-safety lock** can be installed to **protect the lock side** of the vending machines and it is available in a single unified version that is **reversible**, for right or left mounting. The **front sliding opening** allows the close positioning of the vending machines, **optimizing the available space**. The clamping is done by **padlock**, on request is available also the model equipped with cylinder with key.



✓ TABLE TOP



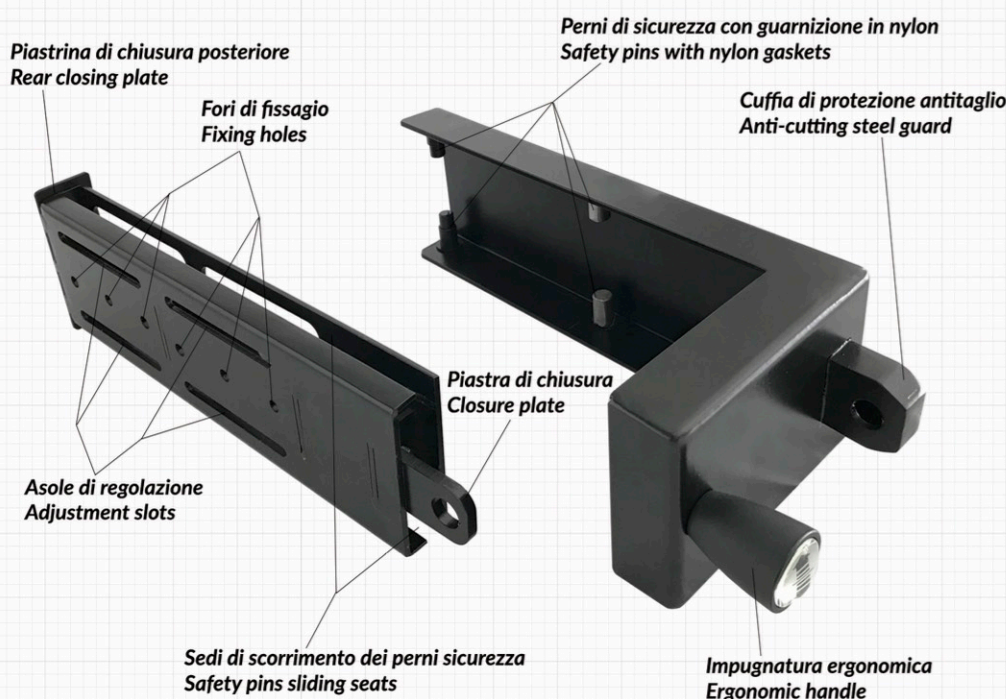
KSL-SX/DX

CARATTERISTICHE TECNICHE

- Protezione del lato serratura - copertura frontale porta 12,4 cm
- Realizzazione in lamiera di acciaio spessore 3 mm opportunamente pressopiegata nei punti di rinforzo
- Le dimensioni compatte consentono l'utilizzo del sistema anche su distributori TABLE TOP - Dim. PxLxH cm 35,4x16x10
- Apertura a scorrimento frontale per possibilità di posizionamento dei distributori in batteria ad una distanza minima di cm 4
- Semplice installazione sul carter di qualsiasi distributore automatico tramite imbullonatura passante o viti autofilettanti
- Kit contropiastre interne (Art. KSL-IP opzionale) a ulteriore rinforzo su macchine con possibilità di fissaggio passante
- Quando il sistema è chiuso non è possibile procedere al suo smontaggio in quanto tutti i punti di fissaggio sono a scomparsa
- Asole di regolazione per posizionamento a contatto con la porta del distributore automatico utilizzato
- N.4 perni di sicurezza in tondo pieno d'acciaio con guarnizioni di scorrimento in nylon per un'agevole apertura e chiusura
- I perni sono montati mediante elettrosaldatura passante in modo da creare un unico corpo solidale e scorrono nelle sedi di interfaccia ricavate sul supporto
- Piastra di chiusura realizzata in acciaio spessore 6 mm con foro passante di diametro mm.13 per serraggio tramite lucchetto*
- Cuffia di protezione in acciaio largh. mm.20 a difesa della piastra di chiusura da tentativi di taglio
- Maniglia di apertura ergonomica per una rapida gestione da parte del personale addetto alla ricarica dei distributori
- Finitura nella colorazione nero - verniciatura a polvere antigraffio
- Resa imballata completa di istruzioni ed accessori di montaggio
- Sistema reversibile disponibile in unica versione per installazione sul lato destro o sul lato sinistro del distributore automatico

TECHNICAL SPECIFICATIONS

- Protection of the lock side - frontal door covering 12.4 cm
- Made of 3 mm thick steel sheet, suitably bent at the points of reinforcement
- Thanks to its compact dimensions the system can be used also on TABLE TOP machines - Dim. DxWxH cm 35,4x16x10
- Front sliding opening in order to allow the close positioning of vending machines at a minimum distance of 4 cm
- Easy installation on the casing of any vending machine by bolts or self-tapping screws
- Internal backplate kit (Art. KSL-IP optional) for a further reinforcement on machines with the possibility of passing fixing
- When the system is closed is not possible to proceed with its unmounting because all the fastening points are hidden
- Adjustment slots for positioning the safety lock in contact with the door of the vending machine
- N.4 steel safety pins with nylon gaskets to ensure a smooth opening and closing
- The safety pins are welded on passing holes in order to create a single strong body and they slide into their seats on the internal upright
- Closure plate made of 6 mm thick steel with passing hole of diameter 13 mm for clamping by padlock*
- Steel guard to hide and protect the closure plate from cutting attempts - Steel guard width 20 mm
- Ergonomic opening handle for a fast management of the system by the staff who refills the vending machines
- Finishing in matte black color - scratch resistant powder coating
- Delivered packed with instructions and mounting accessories
- Reversible system available in one version for installation on the right side or the left side of the vending machine



ARTICOLI / ITEMS

ART./ITEM	PEZZI X CONFEZ. PIECES X PACK.	LATO DI APPLICAZIONE SIDE OF APPLICATION
KSL-SX/DX	1	sinistro e destro left and right

* K-safety lock è installabile sul lato serratura dei distributori automatici. Il sistema è fornito in un'unica versione reversibile KSL-SX/DX per essere montato sul lato destro o sinistro del distributore a seconda del senso di apertura della porta. La versione standard è prevista per chiusura tramite lucchetto. Il lucchetto non è incluso nella fornitura. Versione con serratura disponibile su richiesta.

* K-safety lock can be installed on the lock side of the vending machines. The system is supplied in a single reversible version KSL-SX/DX for the mounting on the right or left side of the machine, depending on the door opening direction. The standard version can be closed by padlock. The padlock is not included. Version with reprogrammable lock available on request.

ACCESSORI / OPTIONALS:

- Kit contropiastre interne - Art. KSL-IP
- Internal backplate kit - Art. KSL-IP

K-safety lock